

**Gruppo doccetta con flessibile con supporto doccia integrato FlowReduce -
Platinato**

TARA

27 802 660



Compatibile con: TARA, VAIA, META

- COMPACT RAIN, portata max. 6,8 l/min (a 3 bar)
- con sistema anticalcare
- uscita doccetta 3/8"
- Flessibile doccetta in metallo 1250mm con protezione antitorsione integrata
- rosetta Ø 60 mm
- ingresso 1/2"
- Questo prodotto può aiutare un edificio a soddisfare i requisiti dei Green Building Rating Systems, ad es. LEED®, BREEAM®, DGNB

Sistema di sicurezza antiriflusso.

	Platinato	27 802 660-08 0010
	Cromato	27 802 660-00 0010
	Cromato	27 802 660-00
	Platinato spazzolato	27 802 660-06 0010
	Platinato spazzolato	27 802 660-06
	Platinato	27 802 660-08
	Dark Chrome	27 802 660-19
	Dark Chrome	27 802 660-19 0010
	Light Gold	27 802 660-26 0010
	Light Gold	27 802 660-26
	Light Gold spazzolato	27 802 660-27 0010
	Light Gold spazzolato	27 802 660-27
	Ottone spazzolato (Oro 23k)	27 802 660-28 0010
	Ottone spazzolato (Oro 23k)	27 802 660-28
	Nero opaco	27 802 660-33 0010
	Nero opaco	27 802 660-33
	Bronzo spazzolato	27 802 660-42 0010
	Bronzo spazzolato	27 802 660-42
	Champagne spazzolato (Oro 22k)	27 802 660-46
	Champagne spazzolato (Oro 22k)	27 802 660-46 0010
	Champagne (Oro 22k)	27 802 660-47
	Champagne (Oro 22k)	27 802 660-47 0010
	Cromo spazzolato	27 802 660-93
	Cromo spazzolato	27 802 660-93 0010
	Dark Platinum spazzolato	27 802 660-99 0010
	Dark Platinum spazzolato	27 802 660-99



Gruppo doccetta con flessibile con supporto doccia integrato FlowReduce -
Platinato

TARA

27 802 660

27 802 660
mm [inches]

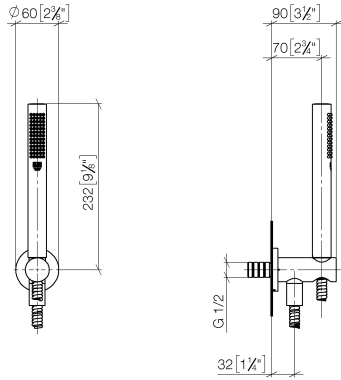
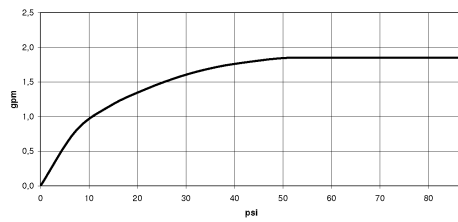


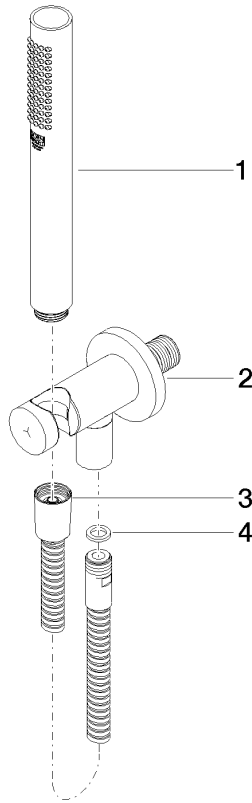
Diagramma di portata



Certificati

LGA_29985.

27 802 660
Parts for other
finishes can be found
here: Cromato



Elenco delle parti di ricambio

N.	Codice articolo	Denominazione	Quantità necessaria	Tempo di produzione
1	90 12 11 140 30-08	doccia	1	40
2	28 490 660-08	Raccordo curvo con supporto doccia integrato - Platinato	1	40
3	90 30 02 072 00-08	Flessibile metallico per doccetta 1/2" x 3/8" x 1250 mm - Platinato	1	40
4	90 14 20 026 00 90	guarnizione	1	2